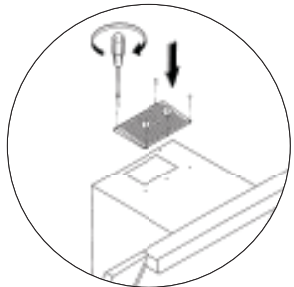
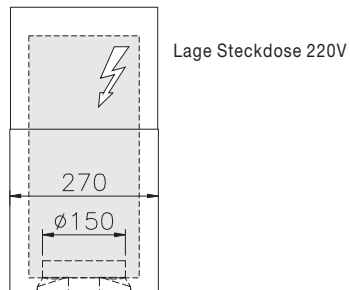


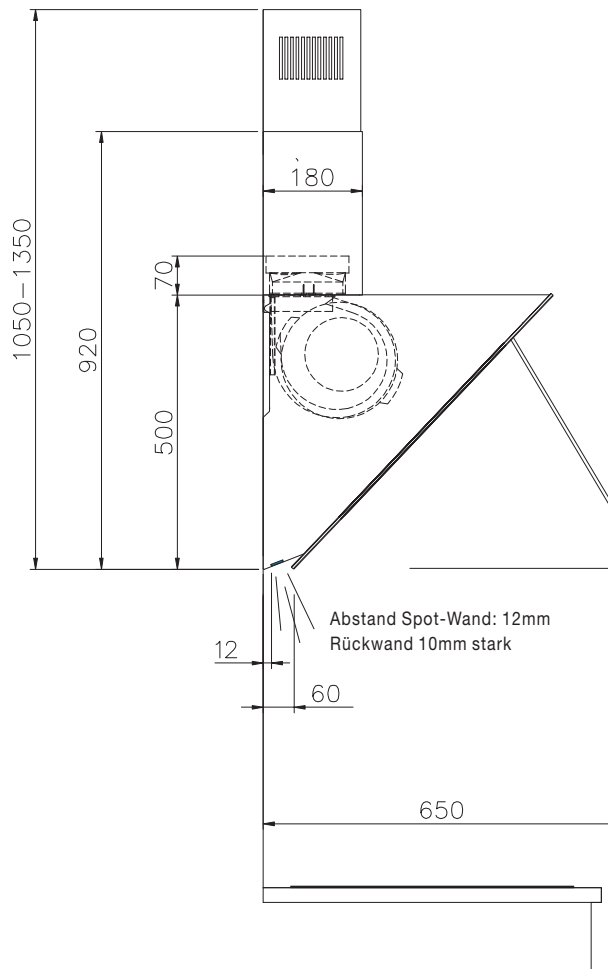
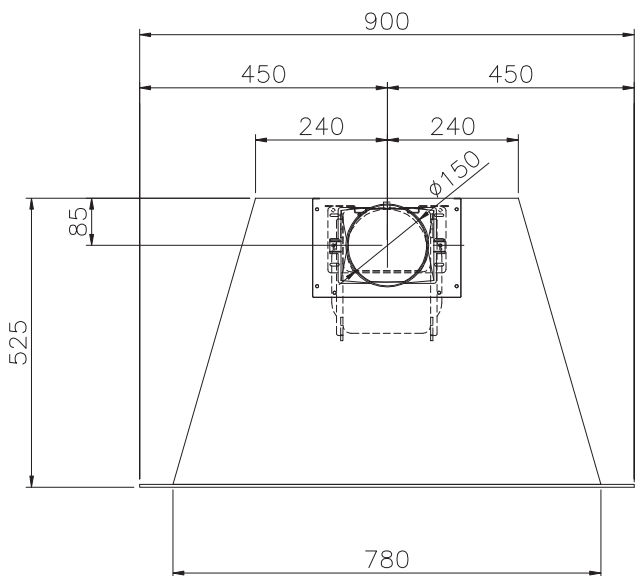
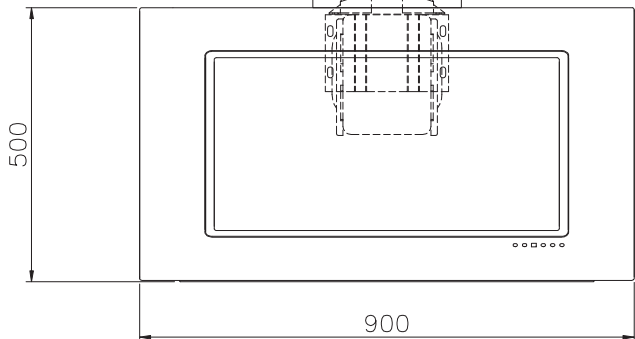
Beauftragen Sie einen qualifizierten Techniker mit der Installation. Technische Änderungen vorbehalten.  
 Schäden durch Nichtbeachten dieser und dem Gerät beigelegten Unterlagen können beim Lieferant  
 nicht geltend gemacht werden.



Bei Umluft-Betrieb ohne Kamin  
Gitter Code GIU



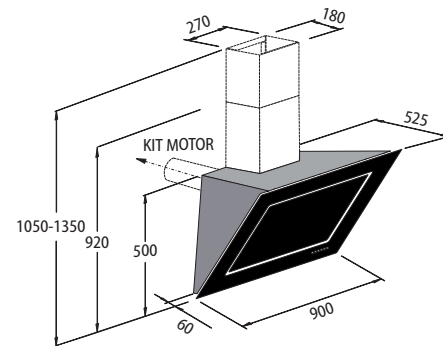
Lage Steckdose 220V



Öffnung um die Fett-Filter  
zu waschen (Geschirrspüler)

Abstand Spot-Wand: 12mm  
Rückwand 10mm stark

550 - 600  
min 450 / GAS Abklären



MODELL			
Verarb.	H11 - h11 / 0.25%	Datum	29.03.2010
Norm	UNI 7068-72-B	Gezeichnet	RS
CODE MODELL	Q35	Genehmigt	AM
daN	31Kg	Kontrolliert	PF / TS

## MURANO 90

MURANO BLACK 90 / MURANO WHITE 90

**CONCEPT SWISS AG Kitchen Systems**  
 CH-6003 Luzern  
 Telefon 041 760 86 02 / 0848 760 760  
 info@haube.ch

