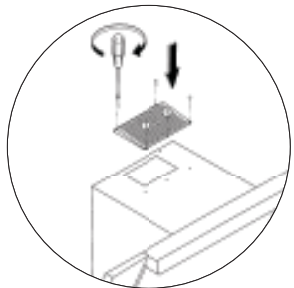
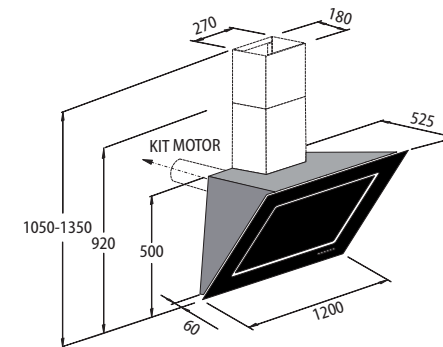
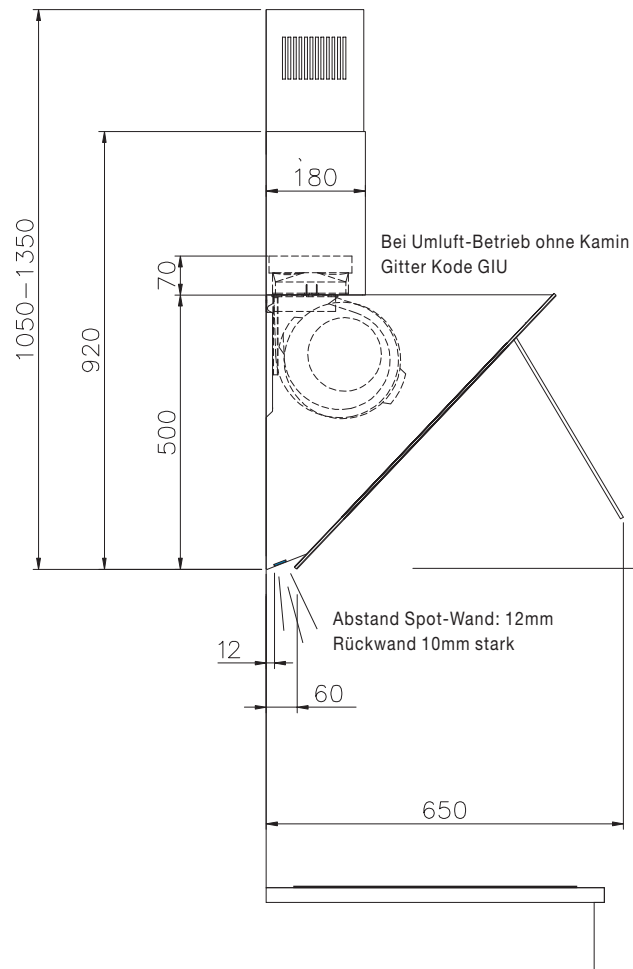
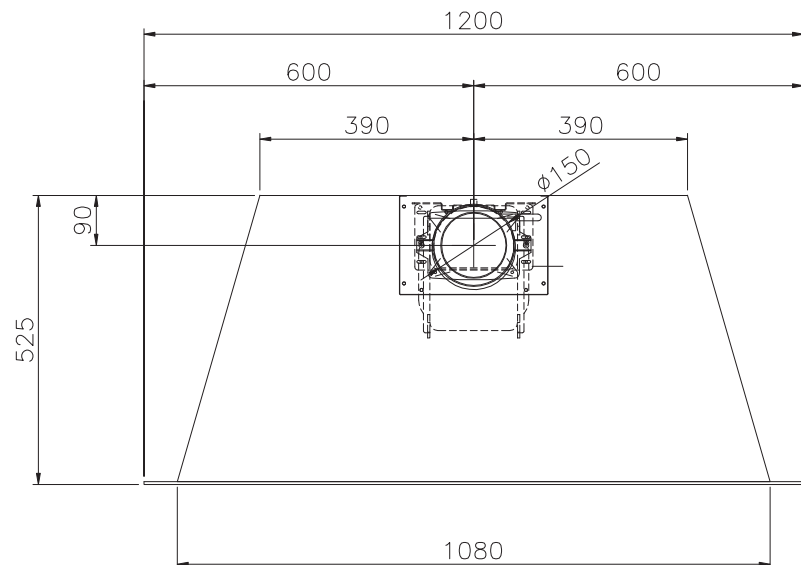
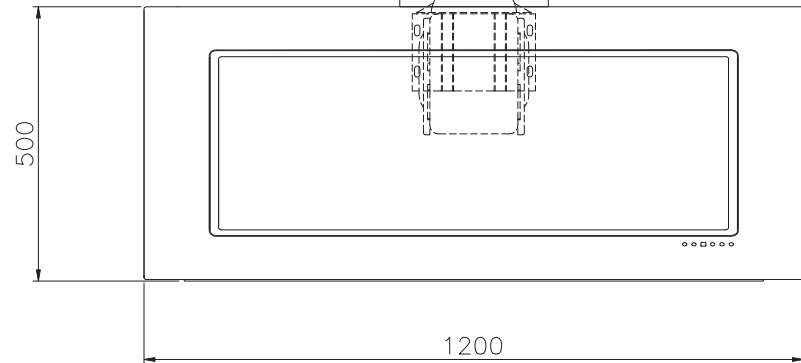
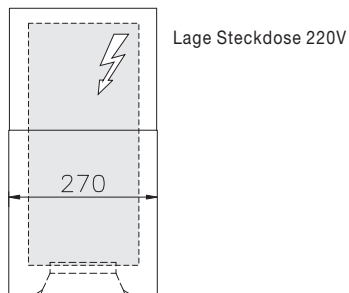


Beauftragen Sie einen qualifizierten Techniker mit der Installation. Technische Änderungen vorbehalten.
 Schäden durch Nichtbeachten dieser und dem Gerät beigelegten Unterlagen können beim Lieferant
 nicht geltend gemacht werden.



Bei Umluft-Betrieb ohne Kamin
Gitter Code GIU



MODELL			
Verarb.	H11 - h11 / 0.25%	Datum	29.03.2010
Norm	UNI 7068-72-B	Gezeichnet	RS
CODE MODELL	Q35	Genehmigt	AM
daN	35Kg	Kontrolliert	PF / TS

MURANO 120

MURANO BLACK 120 / MURANO WHITE 120

CONCEPT SWISS AG Kitchen Systems

CH-6003 Luzern

Telefon 041 760 86 02 / 0848 760 760

info@haube.ch

