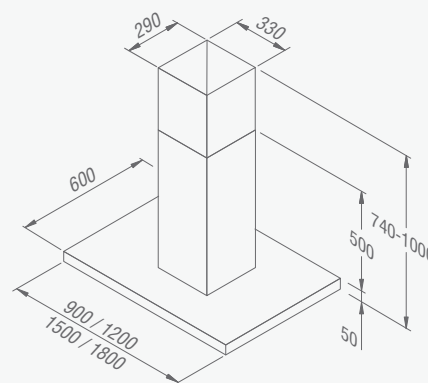


# TOSCA ISLAND



## TECHNISCHE DATEN

Anschlussspannung	220-240 V / Frequenz 50 Hz
Motorleistung	275 W
Leistungsaufnahme maximal	1.25 A
Leistungsstufen	Elektronikschaltung 4-stufig
Nachlauffunktion	Ja
Energieeffizienzklasse	B
Statischer Druck maximal	716 m3/h / 784 m3/h (ab 1200mm)
Geräuschpegel	516 Pa / 541 Pa (ab 1200mm)
Anschluss abluftseitig	41 - 66 dBA
Anschluss	Rund Ø 150 mm
Beleuchtung	LED-Spots 2,5 W / 3000°K



## Produkteigenschaften und Hinweise

Nachlaufzeit (10 Minuten) in drei Gebläsestufen zuschaltbar  
 Randabsaugung mit hoher Strömungsgeschwindigkeit  
 Metallfettfilter (5-fach geschichtete Netze) verdeckt, spülmaschinentauglich  
 Reinigungs- und pflegefreundlich dank ergonomischer Position der Fettfilter  
 Besonders leise dank optimierter Konstruktion  
 Version mit ext. Lüfter erhältlich (SFEV150, SFEV200, SFFL, SFFLUP, CS636, SFFDL)  
 Fernbedienung optional

Detaillierte Informationen siehe [www.conceptswiss.ch](http://www.conceptswiss.ch)

Modell	Artikel	Detail	Exkl. MwSt	Preis
<b>TOSCA ISLAND 90</b>	TOSIS90	Abmessung 900x600mm. 4 LED-Spots		<b>3490.00</b>
<b>TOSCA ISLAND 120</b>	TOSIS120	Abmessung 1200x600mm. 4 LED-Spots		<b>3990.00</b>
<b>TOSCA ISLAND 150</b>	TOSIS150	Abmessung 1500x600mm. 6 LED-Spots		<b>4490.00</b>
<b>TOSCA ISLAND 180</b>	TOSIS180	Abmessung 1800x600mm. 6 LED-Spots		<b>4990.00</b>
<b>Fernbedienung</b>	CSFERN	Optional		<b>290.00</b>
<b>Lackierung</b>	TOSISLACK	Lackiert matt oder glanz nach RAL oder Muster		<b>690.00</b>
<b>Longlifefilter</b>	TOSISLLR	Preis pro Set		<b>250.00</b>
<b>ZECO - Zeolith Umluftfilter</b>	ZE01	Durchmesser 165mm / Gesamthöhe 280mm		<b>490.00</b>