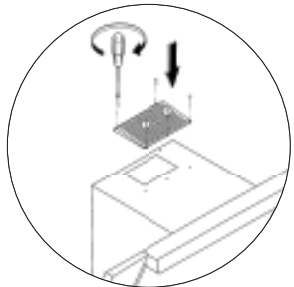
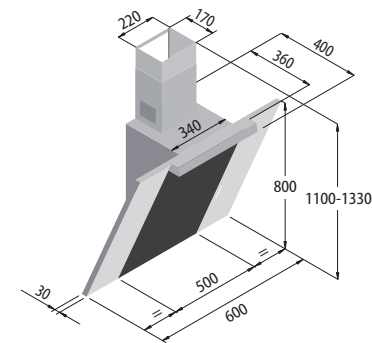
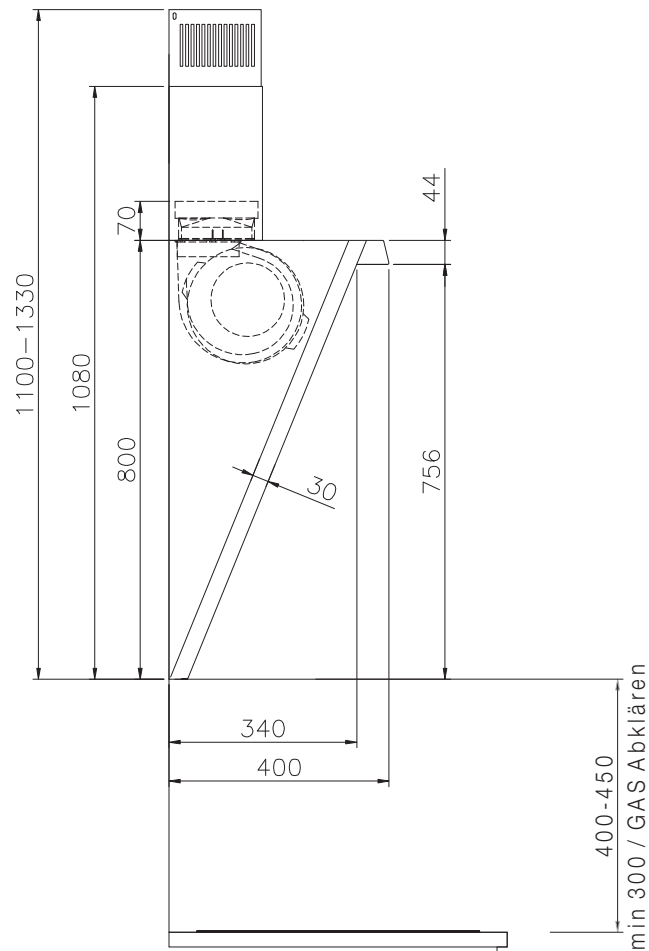
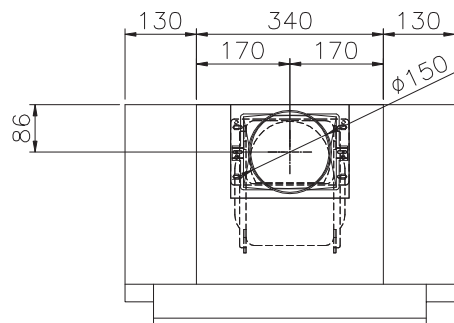
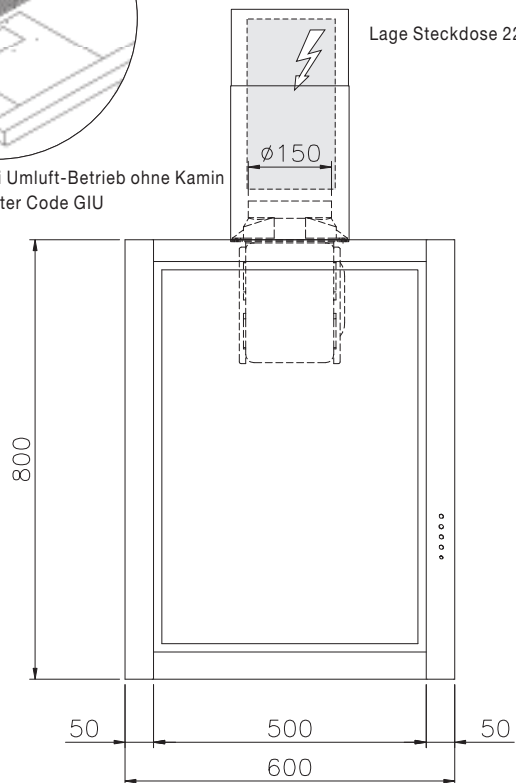


Beauftragen Sie einen qualifizierten Techniker mit der Installation. Technische Änderungen vorbehalten. Schäden durch Nichtbeachten dieser und dem Gerät beigelegten Unterlagen können beim Lieferant nicht geltend gemacht werden.



Bei Umluft-Betrieb ohne Kamin
Gitter Code GIU

Lage Steckdose 220V



MODELL			
MANTA 60		Verarb. H11 - h11 / 0.25%	Datum 29.03.2010
MANTA INOX 60 / MANTA GLAS 60		Norm UNI 7068-72-B	Gezeichnet RS
		CODE MODELL Q36	Genehmigt AM
		daN 35Kg	Kontrolliert PF / TS

CONCEPT SWISS AG Kitchen Systems
 CH-6003 Luzern
 Telefon 041 760 86 02 / 0848 760 760
 info@haube.ch

