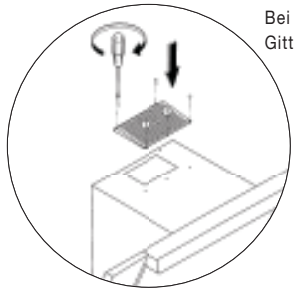
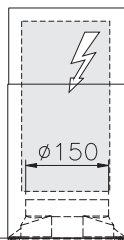


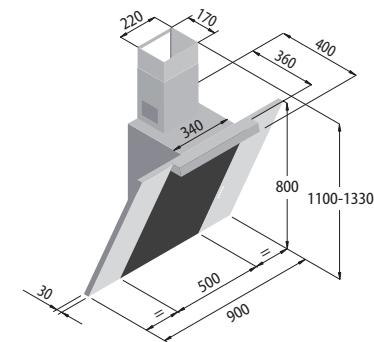
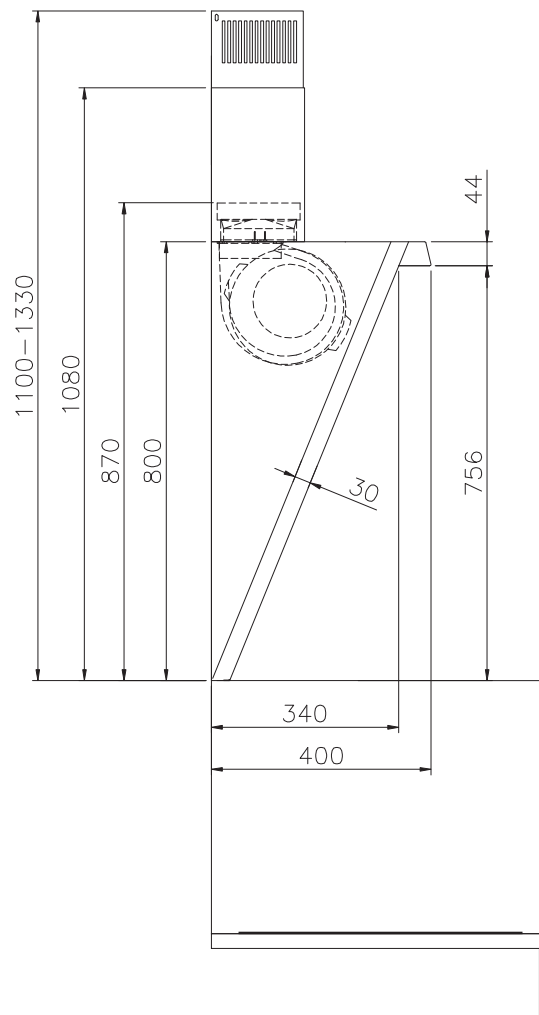
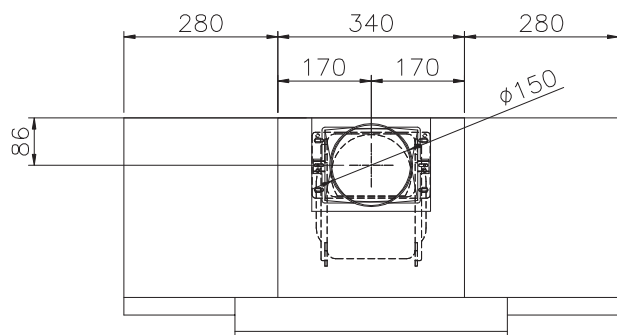
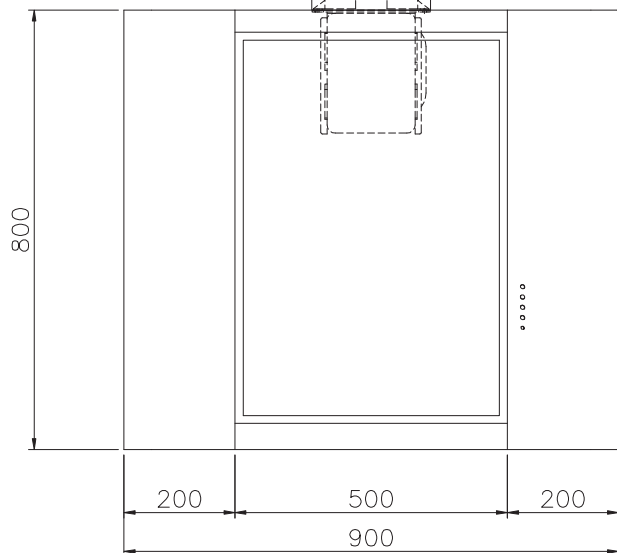
Beauftragen Sie einen qualifizierten Techniker mit der Installation. Technische Änderungen vorbehalten. Schäden durch Nichtbeachten dieser und dem Gerät beigelegten Unterlagen können beim Lieferant nicht geltend gemacht werden.



Bei Umluft-Betrieb ohne Kamin
Gitter Code GIU



Lage Steckdose 220V



400 - 450
min 300 / GAS Abklären

MODELL			
MANTA 90		Verarb. H11 - h11 / 0.25%	Datum 29.03.2010
MANTA INOX 90 / MANTA GLAS 90		Norm UNI 7068-72-B	Gezeichnet RS
		CODE MODELL Q32	Genehmigt AM
		daN 35Kg	Kontrolliert PF / TS

CONCEPT SWISS AG Kitchen Systems
CH-6003 Luzern
Telefon 041 760 86 02 / 0848 760 760
info@haube.ch

