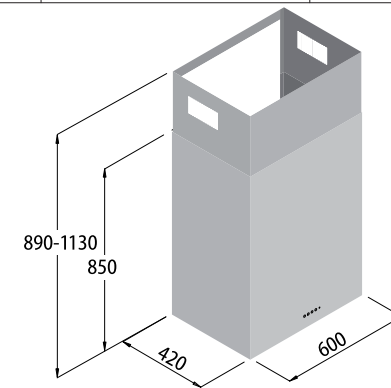
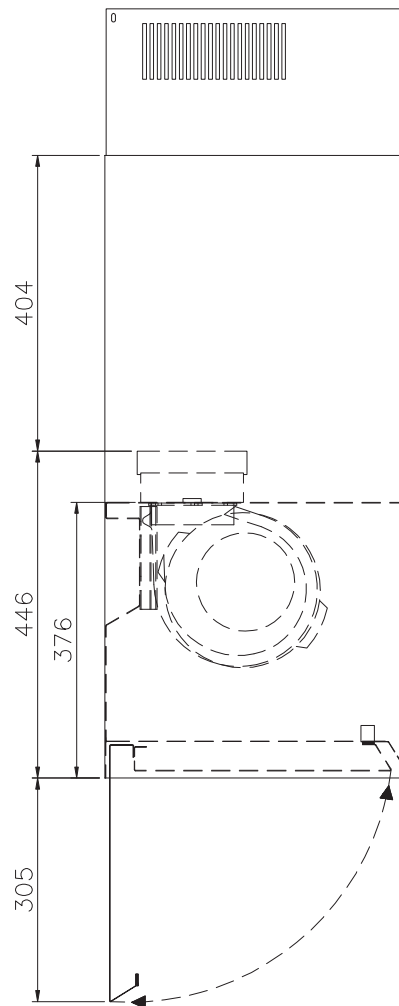
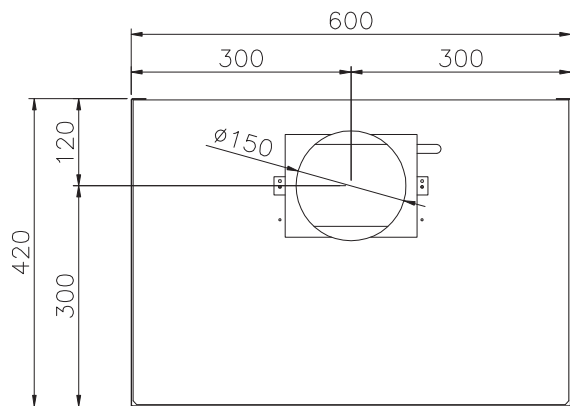
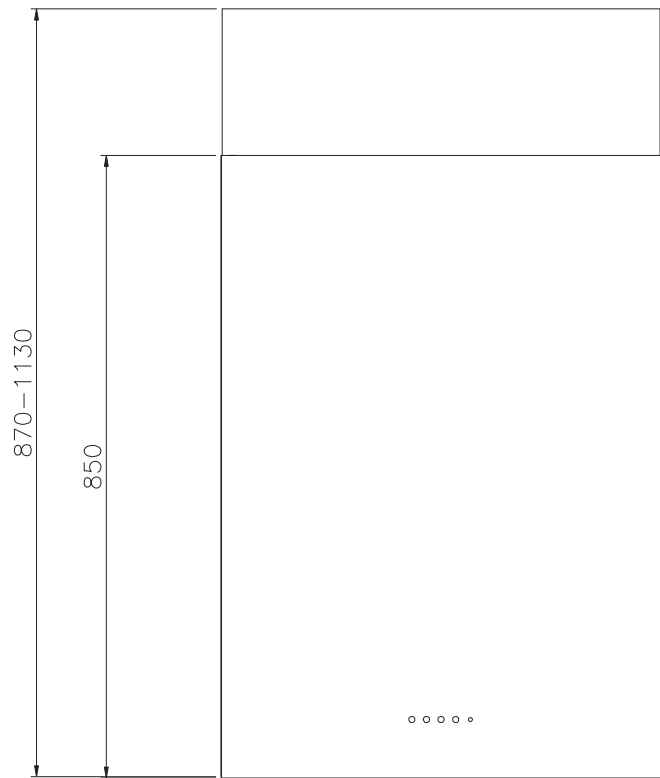


Beauftragen Sie einen qualifizierten Techniker mit der Installation. Technische Änderungen vorbehalten.
 Schäden durch Nichtbeachten dieser und dem Gerät beigelegten Unterlagen können beim Lieferant
 nicht geltend gemacht werden.



MODELL			
RUBIK	Verarb. H11 - h11 / 0.25%	Datum	29.03.2006
RUBIK 600	Norm UNI 7068-72-B	Gezeichnet	RS
	CODE MODELL Q35	Genehmigt	AM
	daN 31Kg	Kontrolliert	PF / TS

CONCEPT SWISS AG Kitchen Systems
 CH-6003 Luzern
 Telefon 041 760 86 02 / 0848 760 760
 info@haube.ch

