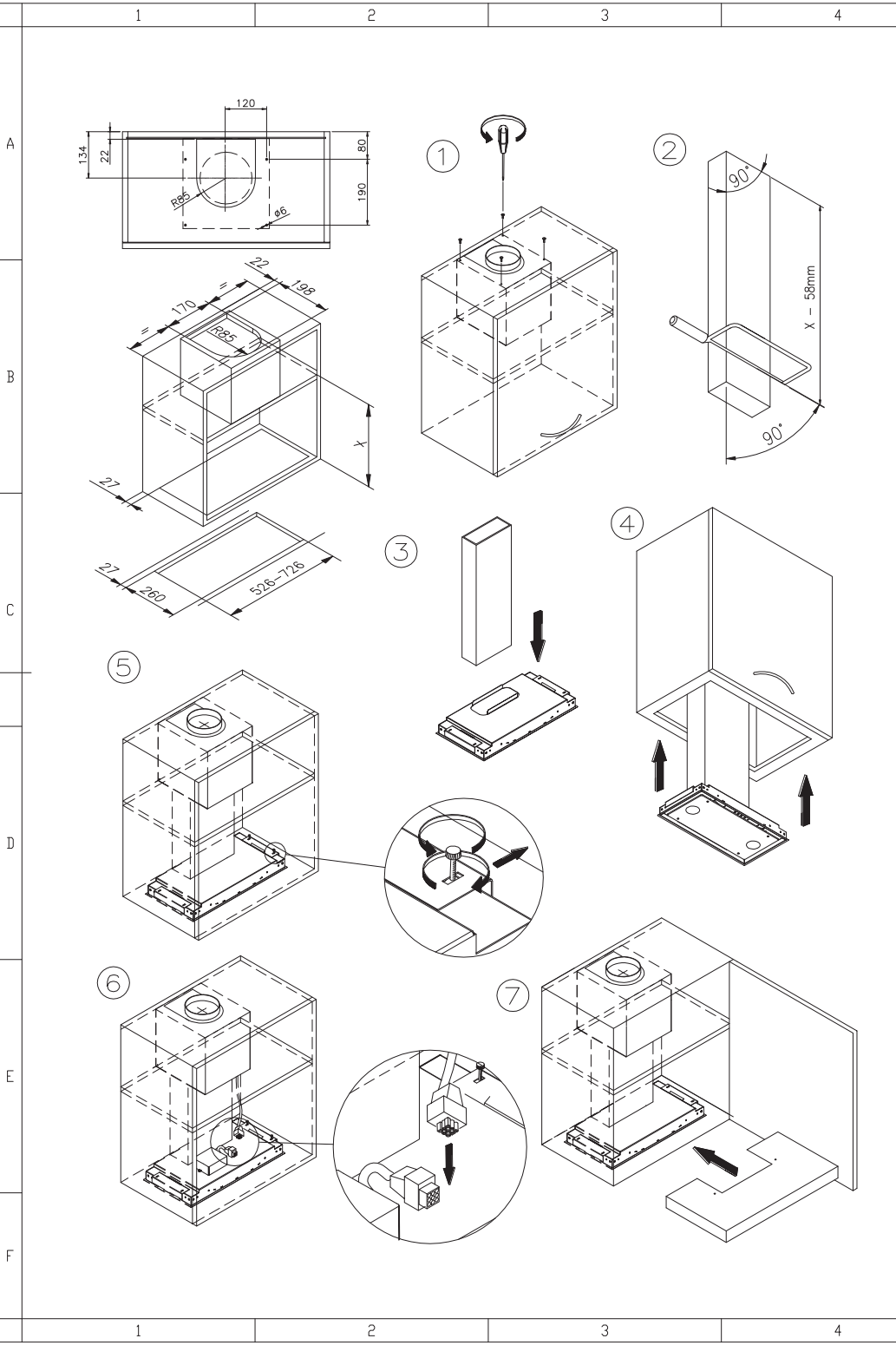
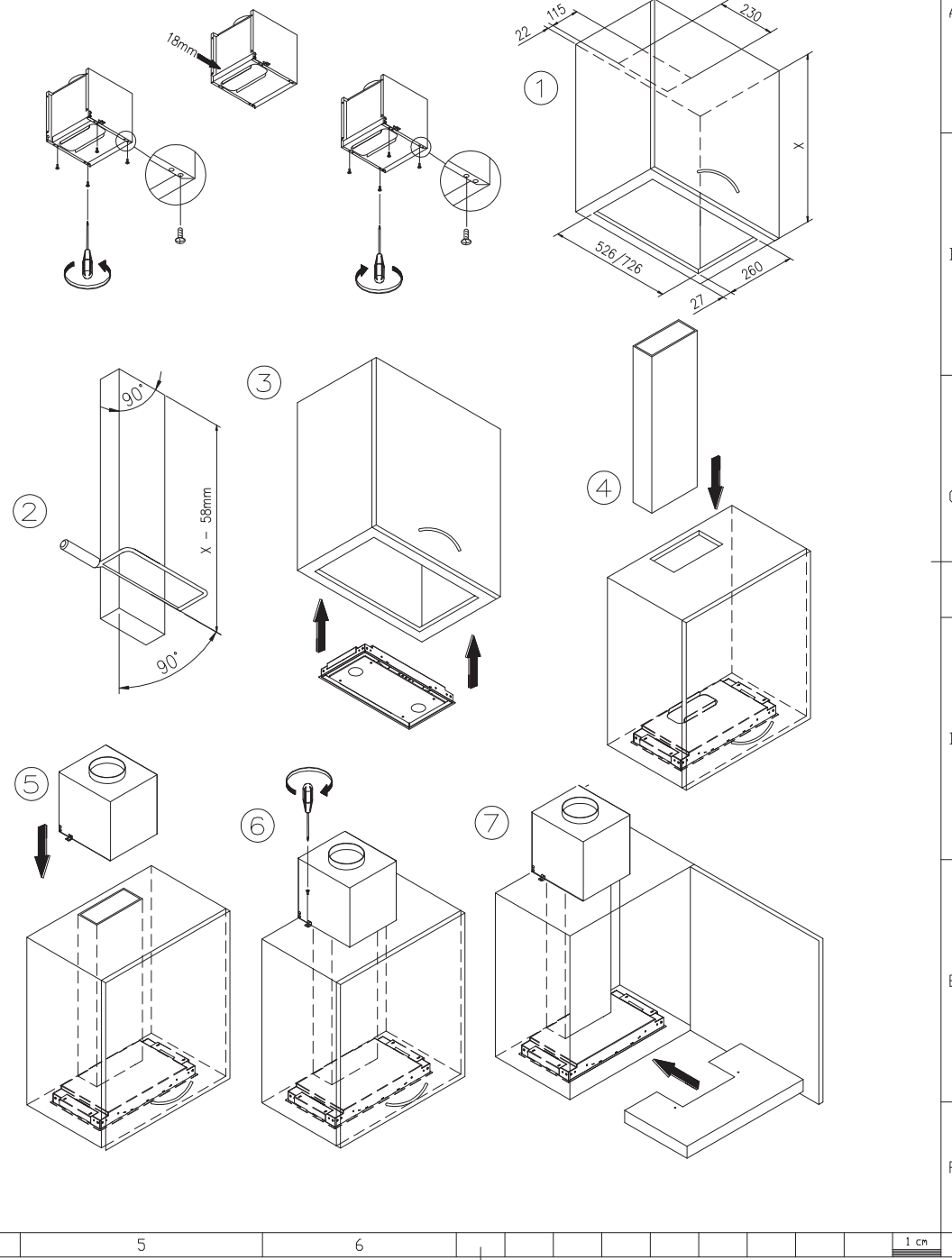


MODELL			
AIDA	Verarb. H11 - h11 / 0.25%	Datum	16.05.2011
AIDA 60 / AIDA 90	Norm UNI 7068-72-B	Gezeichnet	RS
	CODE MODELL Q02	Genehmigt	AM
	daN 16Kg	Kontrolliert	PF / TS
CONCEPT SWISS AG Kitchen Systems CH-6003 Luzern Telefon 041 760 86 02 / 0848 760 760 info@haube.ch			

Beauftragen Sie einen qualifizierten Techniker mit der Installation. Technische Änderungen vorbehalten.
 Schäden durch Nichtbeachten dieser und dem Gerät beigelegten Unterlagen können beim Lieferant
 nicht geltend gemacht werden.



ALTERNATIVE



Beauftragen Sie einen qualifizierten Techniker mit der Installation. Technische Änderungen vorbehalten. Schäden durch Nichtbeachten dieser und dem Gerät beigelegten Unterlagen können beim Lieferant nicht geltend gemacht werden.