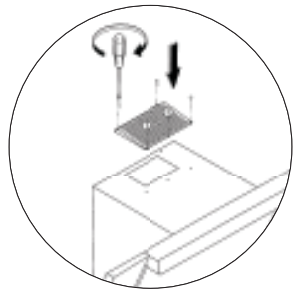
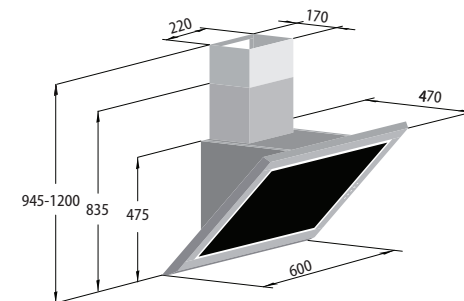
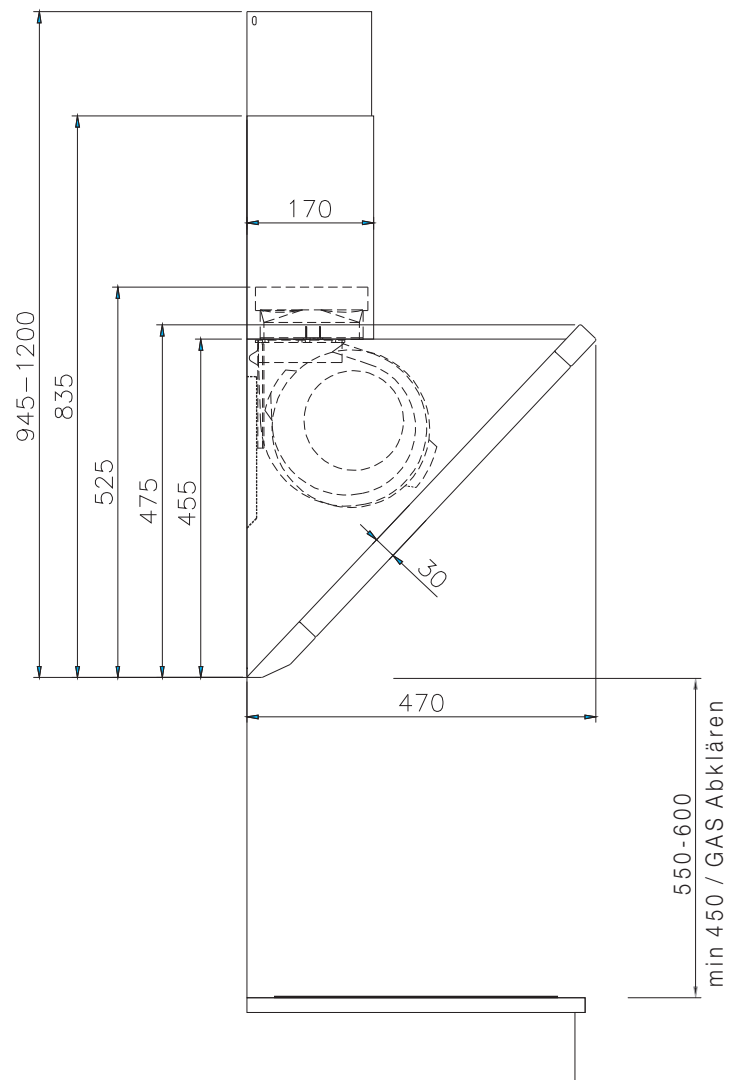
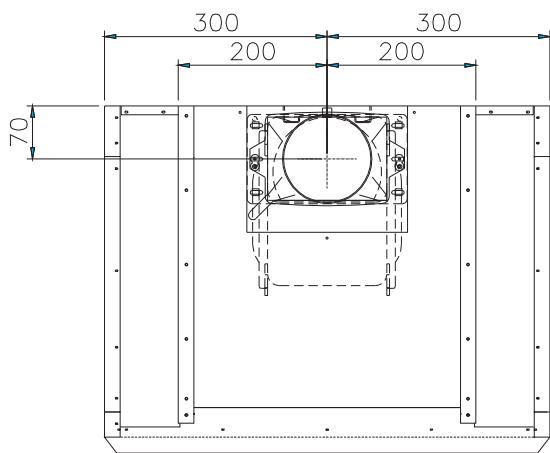
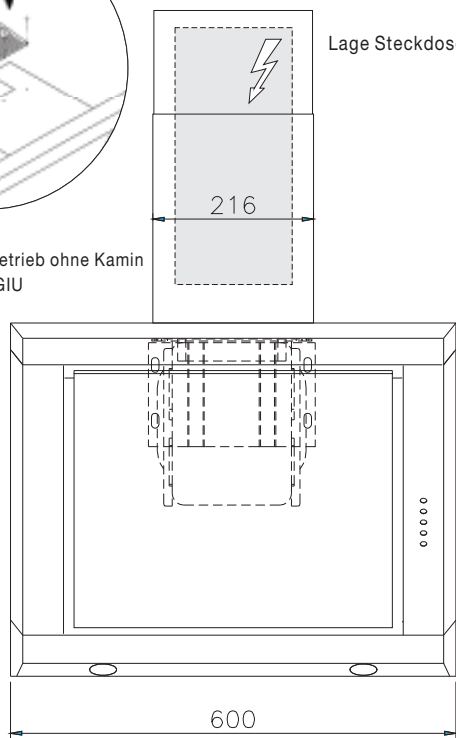


Beauftragen Sie einen qualifizierten Techniker mit der Installation. Technische Änderungen vorbehalten.
 Schäden durch Nichtbeachten dieser und dem Gerät beigelegten Unterlagen können beim Lieferant
 nicht geltend gemacht werden.



Lage Steckdose 220V

Bei Umluft-Betrieb ohne Kamin
Gitter Code GIU



MODELL			
MIRO' 60		Verarb. H11 - h11 / 0.25%	Datum 25.02.2006
MIRO' GLAS 60 / MIRO' INOX 60		Norm UNI 7068-72-B	Gezeichnet RS
		CODE MODELL Q45	Genehmigt AM
		daN 25Kg	Kontrolliert PF / TS

CONCEPT SWISS AG Kitchen Systems
 CH-6003 Luzern
 Telefon 041 760 86 02 / 0848 760 760
 info@haube.ch

