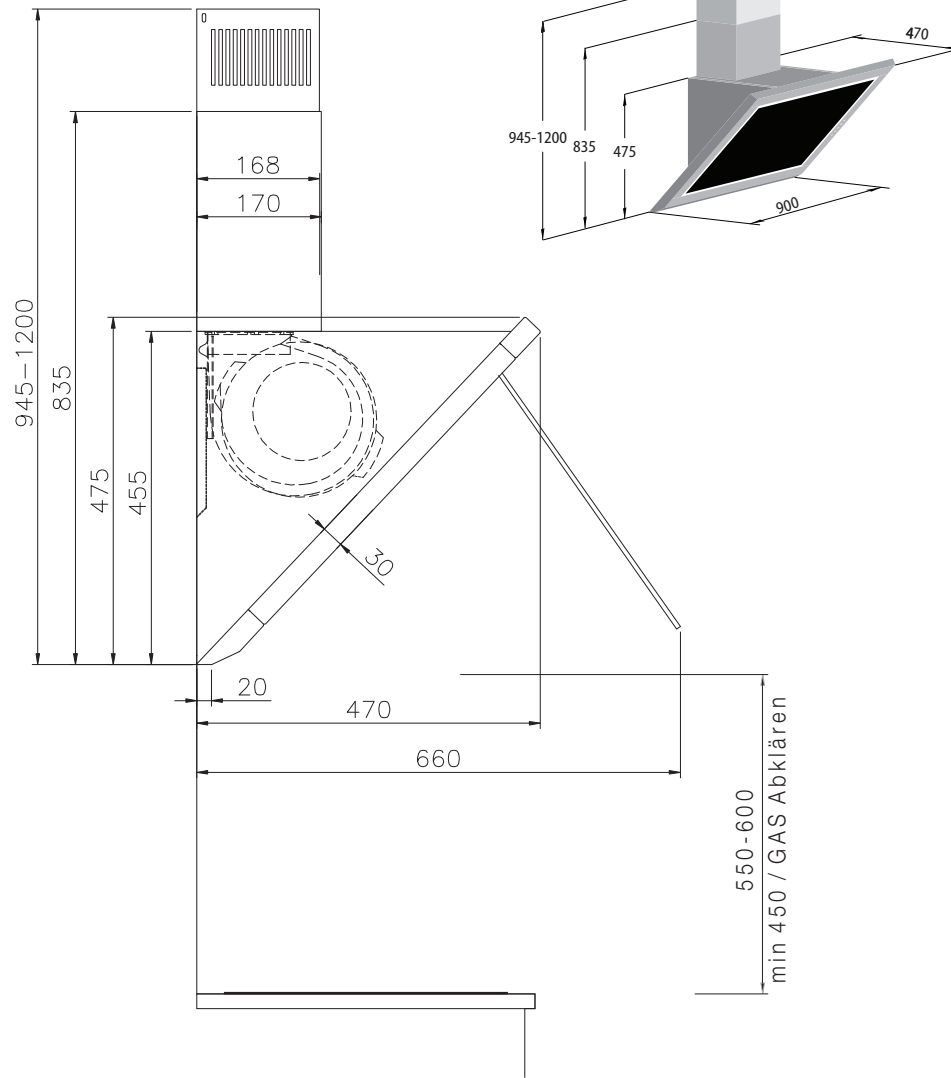
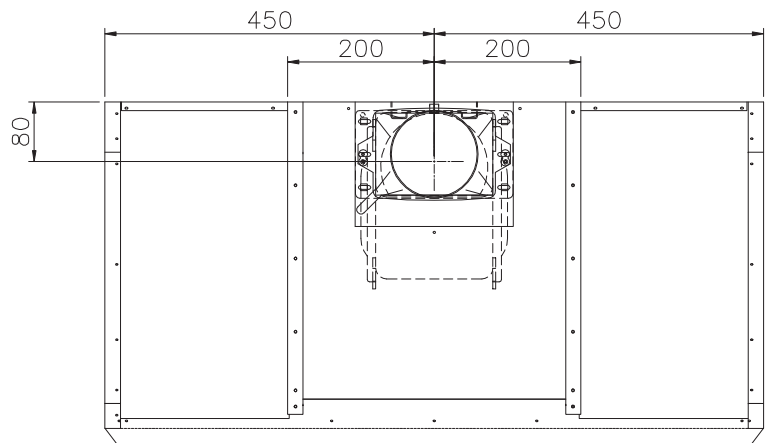
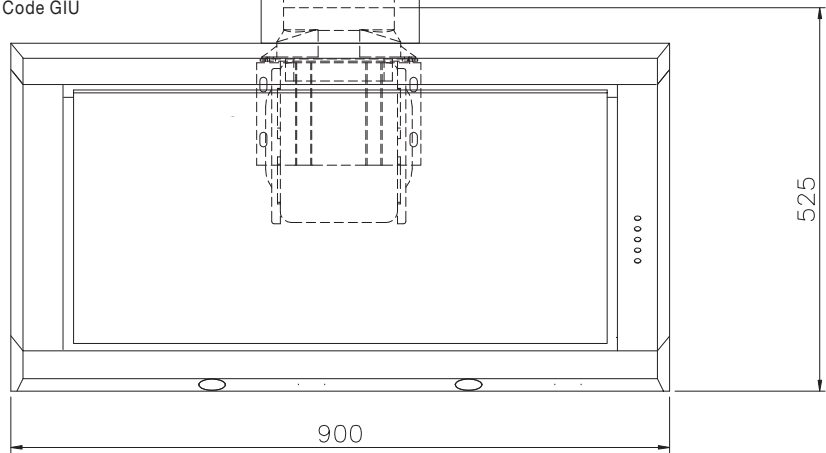


Lage Steckdose 220V

216

∅150

Bei Umluft-Betrieb ohne Kamin
Gitter Code GIU



MODELL

MIRO' 90

MIRO' GLAS 90 / MIRO' INOX 90

Verarb. **H11 - h11 / 0.25%** Datum **25.02.2006**

Norm **UNI 7068-72-B** Gezeichnet **RS**

CODE MODELL **Q45** Genehmigt **AM**

daN **25Kg** Kontrolliert **PF / TS**

CONCEPT SWISS AG Kitchen Systems

CH-6003 Luzern

Telefon 041 760 86 02 / 0848 760 760

info@haube.ch



1 cm

Beauftragen Sie einen qualifizierten Techniker mit der Installation. Technische Änderungen vorbehalten. Schäden durch Nichtbeachten dieser und dem Gerät beigelegten Unterlagen können beim Lieferant nicht geltend gemacht werden.