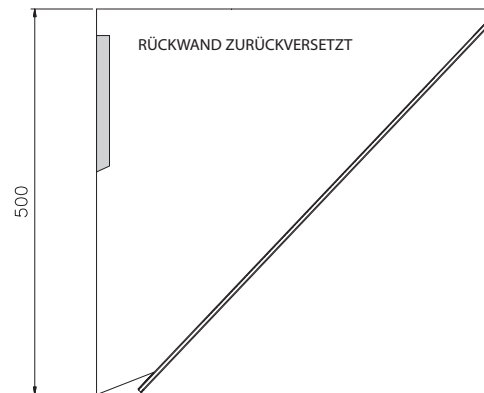
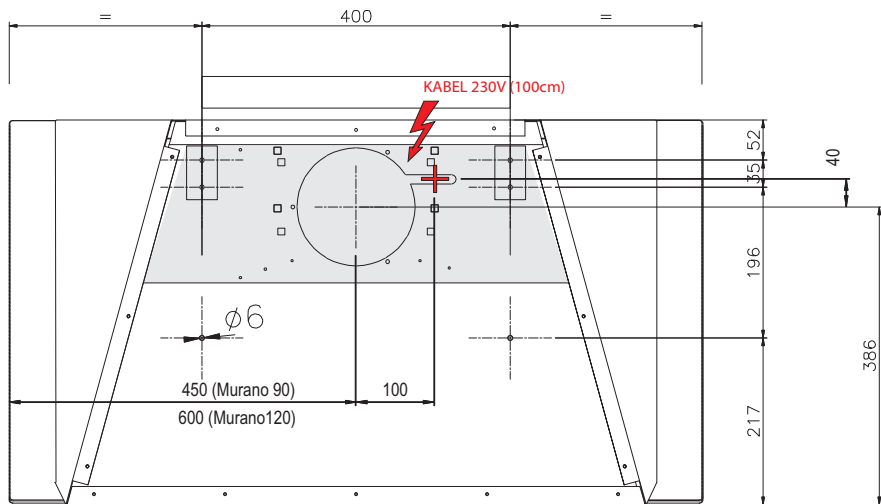
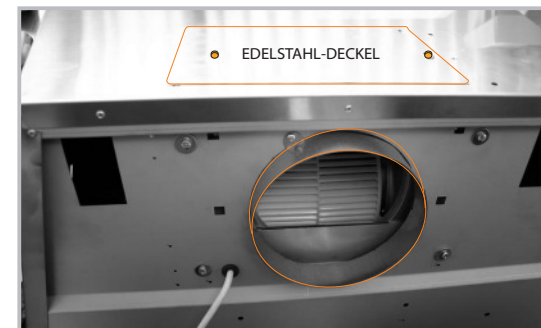
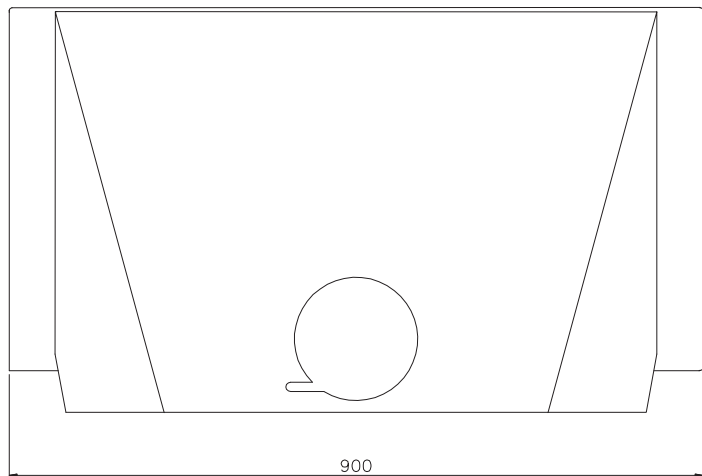
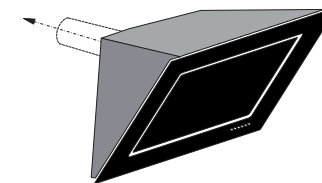


Beauftragen Sie einen qualifizierten Techniker mit der Installation. Technische Änderungen vorbehalten.
 Schäden durch Nichtbeachten dieser und dem Gerät beigelegten Unterlagen können beim Lieferant
 nicht geltend gemacht werden.



KIT MOTOR



MODELL			
ABLUF NACH HINTEN		Verarb. H11 - h11 / 0.25%	Datum 29.03.2006
MURANO 90 / MURANO 120		Norm UNI 7068-72-B	Gezeichnet RS
		CODE MODELL Q35	Genehmigt AM
		daN 31Kg	Kontrolliert PF / TS

CONCEPT SWISS AG Kitchen Systems
 CH-6003 Luzern
 Telefon 041 760 86 02 / 0848 760 760
 info@haube.ch

