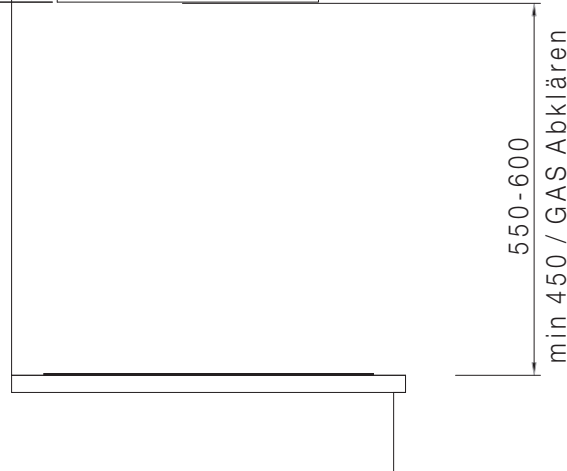
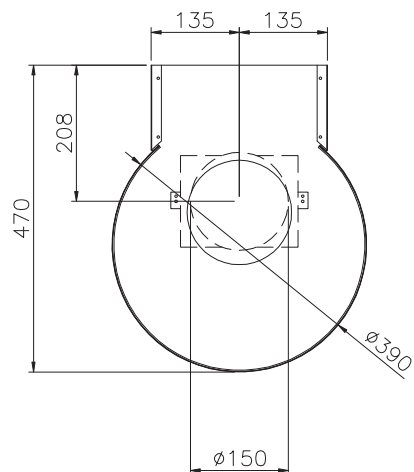
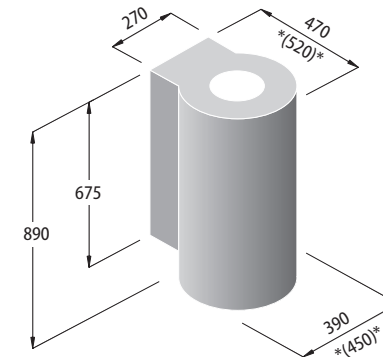
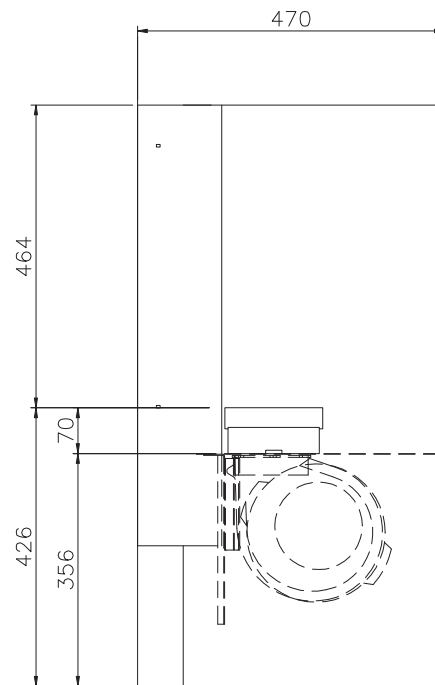
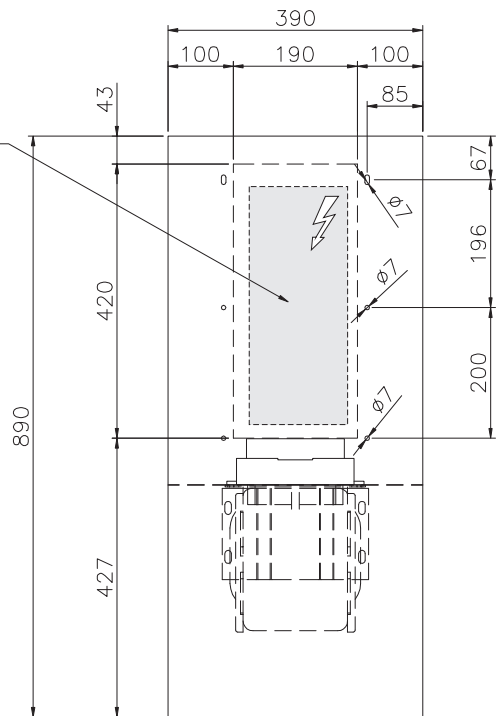


Beauftragen Sie einen qualifizierten Techniker mit der Installation. Technische Änderungen vorbehalten.  
 Schäden durch Nichtbeachten dieser und dem Gerät beigelegten Unterlagen können beim Lieferant  
 nicht geltend gemacht werden.

ÖFFNUNG FÜR ANSCHLUSS



MODELL			
Verarb.	H11 - h11 / 0.25%	Datum	29.09.2009
Norm	UNI 7068-72-B	Gezeichnet	RS
CODE MODELL	Q29	Genehmigt	AM
daN	27Kg	Kontrolliert	PF / TS

**CONCEPT SWISS AG Kitchen Systems**  
 CH-6003 Luzern  
 Telefon 041 760 86 02 / 0848 760 760  
 info@haube.ch

