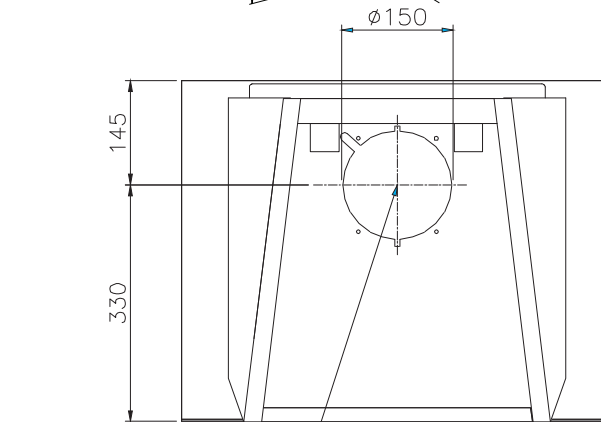
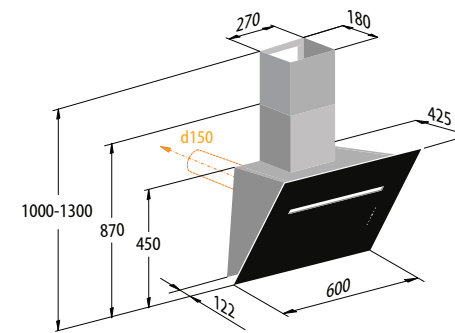
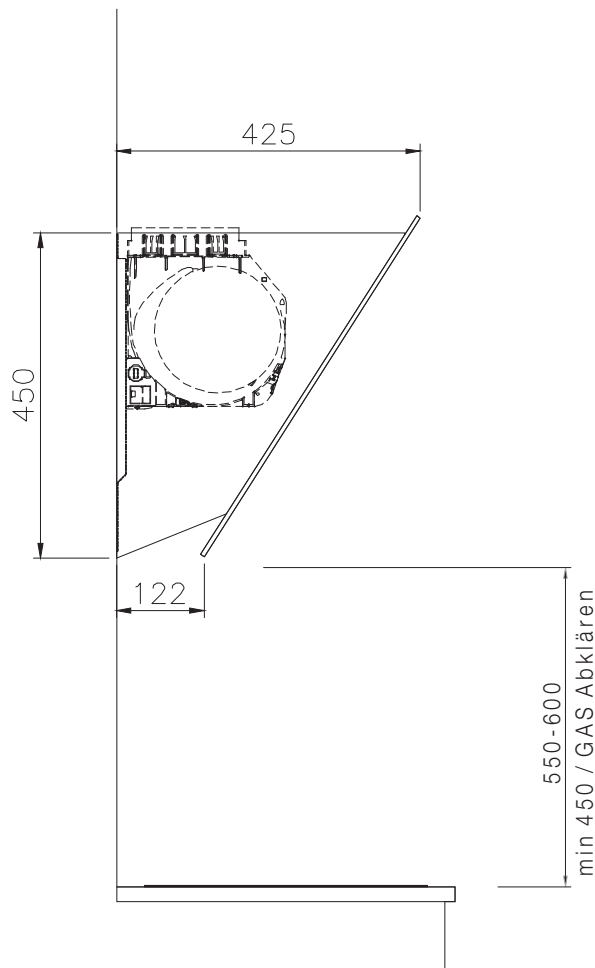
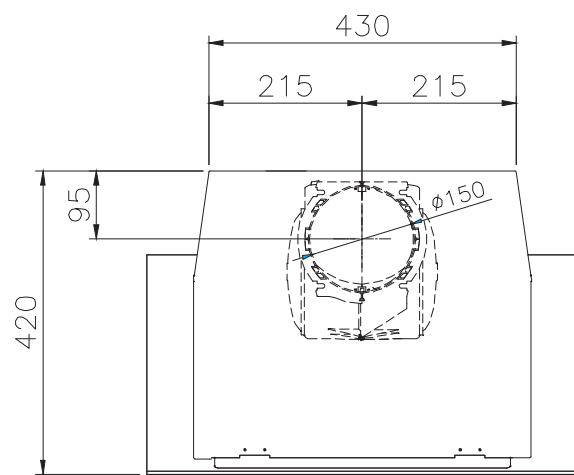
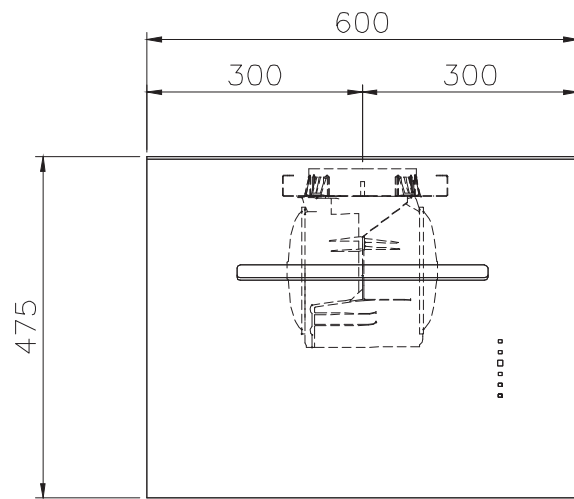


Beauftragen Sie einen qualifizierten Techniker mit der Installation. Technische Änderungen vorbehalten.
 Schäden durch Nichtbeachten dieser und dem Gerät beigelegten Unterlagen können beim Lieferant
 nicht geltend gemacht werden.



RABLUF NACH HINTEN
 MOTOR UM 90° GEDREHT

MODELL			
Verarb.	H11 - h11 / 0.25%	Datum	18.03.2011
Norm	UNI 7068-72-B	Gezeichnet	MM
CODE MODELL	Q82	Genehmigt	AM
daN	21Kg	Kontrolliert	PF / TS

CONCEPT SWISS AG Kitchen Systems
 CH-6003 Luzern
 Telefon 041 760 86 02 / 0848 760 760
 info@haube.ch

